

EMV-Filter

3-Leiter-Filter
Sinus-Ausgangsfiler
230/400 V AC, 6 A ... 249 A, 40 °C


Serie/Typ: **B84143V*R/S231**

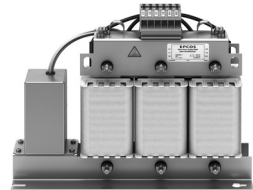
Datum: January 2024

Sinus-Ausgangsfilter für 3-Phasen-Systeme
Bemessungsspannung U_R : 230/400 V AC
Bemessungsstrom I_R : 6 A bis 249 A
Aufbau

- 3-Leiter-Filter

Merkmale

- Reduzierung der Motorgeräusche und Wirbelstromverluste
- Erzeugung einer sinusförmigen Spannung Phase zu Phase mit geringem Rippel
- Geringe du/dt -Werte
- Einfache Montage
- Schutzart IP00¹⁾
- Optimiert für den Betrieb mit langen Motorleitungen unter Volllast²⁾
- Keine Zusatzkühlung erforderlich
- Die Verdrahtung zwischen Inverter und Filter muss kürzer sein als 10 Meter!
- Aufbau in Anlehnung an IEC 60939 und UL1283
- UL-zertifiziertes Isolationssystem
(Systemkennzeichnung: T-EIS-CF1) 


Anwendungsbeispiele

- Frequenzumrichter für Motorantriebe, z. B.
 - Aufzüge
 - Pumpen
 - Fördertechnik
 - Heizungs-, Lüftungs- und Klimatechnik

Anschlüsse

- Bis 145 A: Fingerberührungssichere Reihenklemmen
- 209 A, 249 A: Kupfer-Stromschienen

Beschriftung

Angaben auf dem Bauelement:

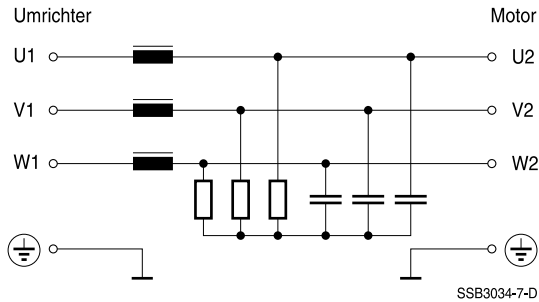
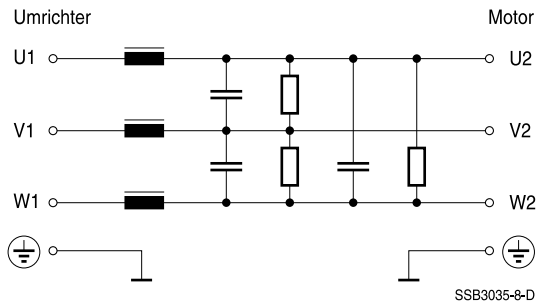
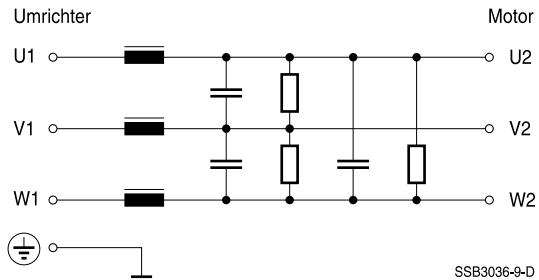
Herstellerzeichen, Bestellnummer, Bemessungsspannung, Bemessungsstrom, Motorfrequenz, Schaltfrequenz, Bemessungstemperatur, Klimakategorie, Datumcode

Mindestangaben auf der Verpackung:

Herstellerzeichen, Bestellnummer, Liefermenge, Datumcode

1) Nach IEC 60529

2) Die max. zulässige Motorleitungslänge ist abhängig von der Applikation und muss überprüft werden.

Typische Schaltbilder
Filter 6 A ... 43 A

Filter 64 A ... 145 A

Filter 209 A, 249 A


Verbindung

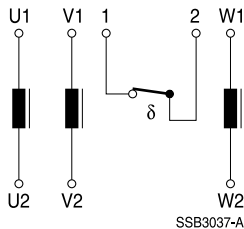
Umrichter:	U1	Motor:	U2
	V1		V2
	W1		W2

Anschlussreihenfolge bei Reihenklemmen:

U1	U2	V1	V2	W1	W2
----	----	----	----	----	----

Anschlussreihenfolge bei Stromschienen:

U2	V2	W2	obere Verbindungen = Motorseite
U1	V1	W1	untere Verbindungen = Umrichterseite

Typen 209 A und 249 A enthalten einen Thermo- schalter


Technische Daten und Messbedingungen

Bemessungsspannung U_R [L-PE / L-L]	230/400 V AC (50/60 Hz)
Bemessungsstrom I_R	Bezogen auf 40 °C Bemessungstemperatur
Prüfspannung U_{test}	1500 V AC, 2 s (Leitung/Leitung) 2500 V AC, 2 s (Leitungen/Gehäuse)
Frequenz	Motor f_M 0 Hz ... 100 Hz Puls (Schaltung) f_P Siehe Tabelle "Kenndaten und Bestellnummern"
Überlastbarkeit (thermisch)	$1.5 \cdot I_R$ für 1 Min pro Stunde
Max. du/dt am Filtereingang	5 kV/ μ s (höhere Werte können individuell geprüft werden)
Klimakategorie (IEC 60068-1)	25/085/21 (-25 °C/+85 °C/21 Tage Feuchteprüfung)

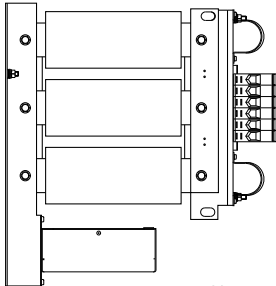
	WARNUNG!	Heiße Oberfläche! Verbrennungsgefahr!
--	-----------------	---------------------------------------

Kenndaten und Bestellnummern

I_R	Anschlussquerschnitt	R_{typ}	Min. Pulsfrequenz	Max. Pulsfrequenz	$P_V^{1)}$	Gewicht	Bestellnummer
A	mm ²	m Ω	kHz	kHz	W	ca. kg	
$U_R = 230/400$ V AC							
6	6	390	3	10	80	5	B84143V0006R231
7	6	290	3	10	130	5	B84143V0007R231
12	6	67	3	10	130	7	B84143V0012R231
38	10	25	3	10	220	20	B84143V0038R231
43	10	16	3	10	240	24	B84143V0043R231
64	35	8.9	3	10	270	41	B84143V0064R231
77	35	5.5	3	8	360	43	B84143V0077R231
91	35	5.5	3	8	400	62	B84143V0091R231
145	35	4.5	3	8	500	70	B84143V0145R231
209	$40 \times 3^{2)}$	1.5	2.4	6	800	112	B84143V0209S231
249	$40 \times 3^{2)}$	1.7	2.4	6	1060	120	B84143V0249S231

- 1) Geschätzte Verlustleistung bei Bemessungsstrom und Bemessungsspannung im Betrieb am Umrichter bei minimaler Pulsfrequenz
2) Mit Stromschiene

Anwendungshinweis

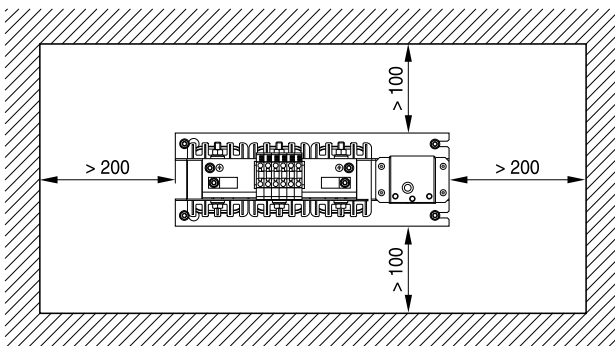
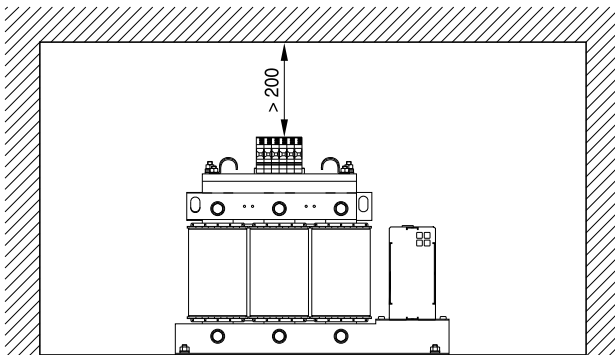


SSB3038-B

Wandmontage nur möglich für Filter bis 145 A

Die Kondensatoren müssen sich bei Wandmontage unten befinden!

Konvektionsraum



SSB3039-C

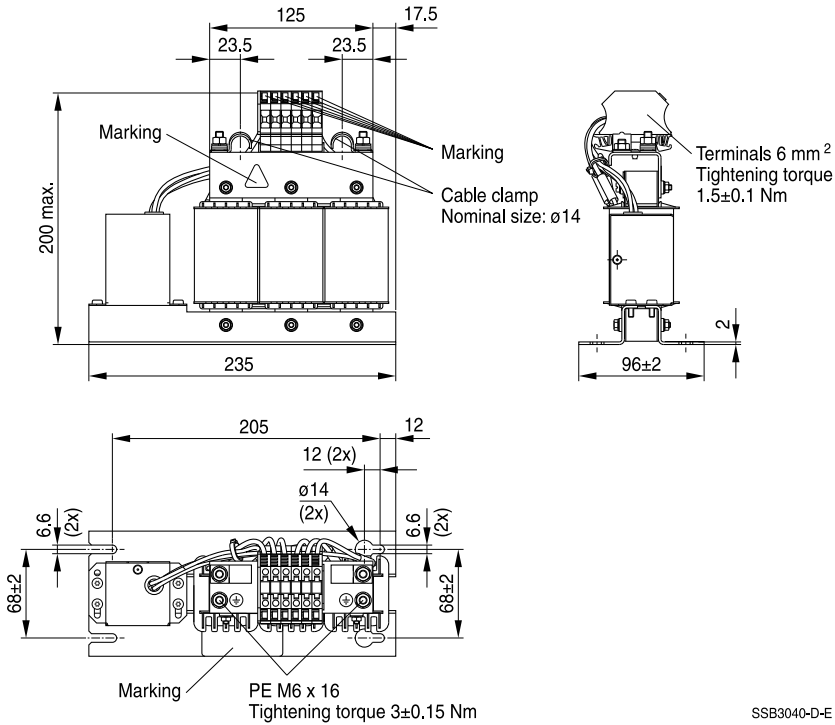
Allgemeine Toleranzen nach ISO 2768–cL
Maße in mm

Netz- und Ausgangsdrosseln, Ausgangsfilter
Sinus-Ausgangsfilter für 3-Phasen-Systeme

B84143V*R/S231

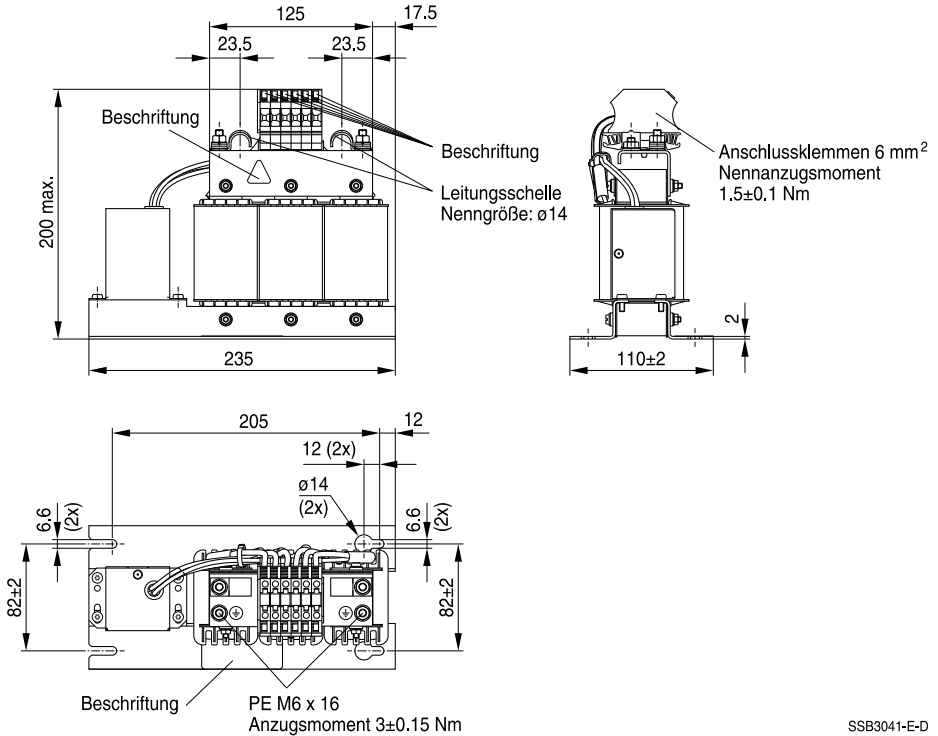
Maßbilder

B84143V0006R231, B84143V0007R231 (6 A, 7 A)



Allgemeine Toleranzen nach ISO 2768–cL
 Maße in mm

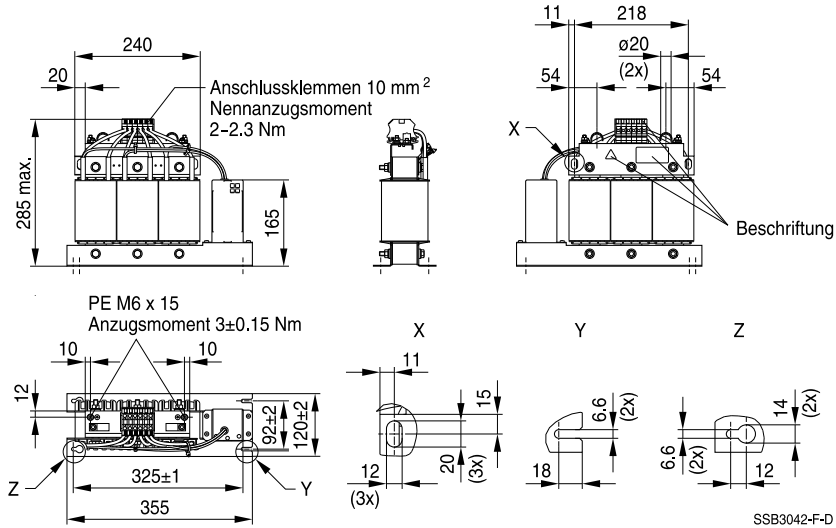
B84143V0012R231 (12 A)



SSB3041-E-D

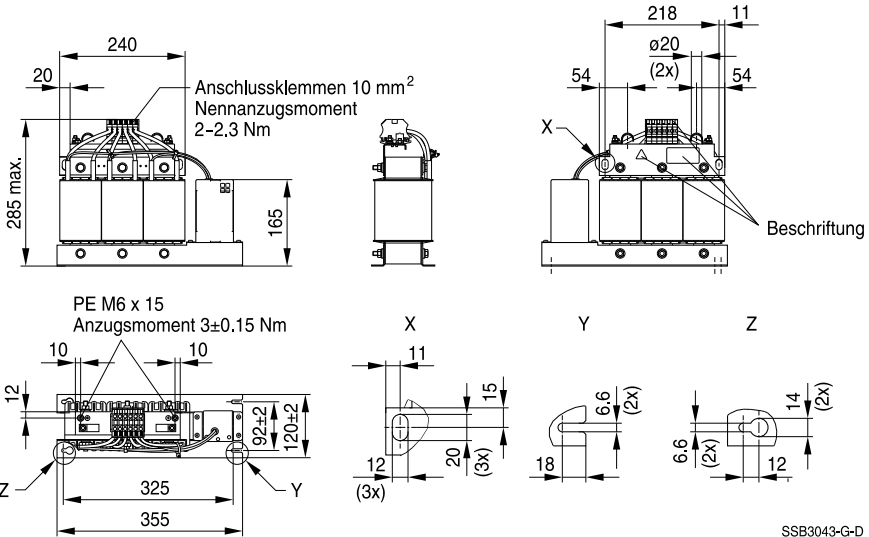
Allgemeine Toleranzen nach ISO 2768–cL
Maße in mm

B84143V0038R231 (38 A)



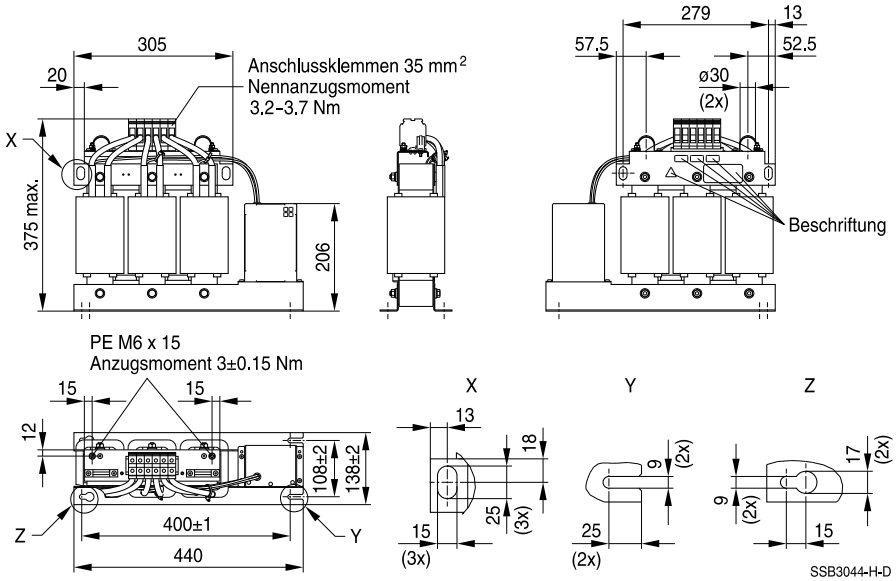
Allgemeine Toleranzen nach ISO 2768-cL
Maße in mm

B84143V0043R231 (43 A)



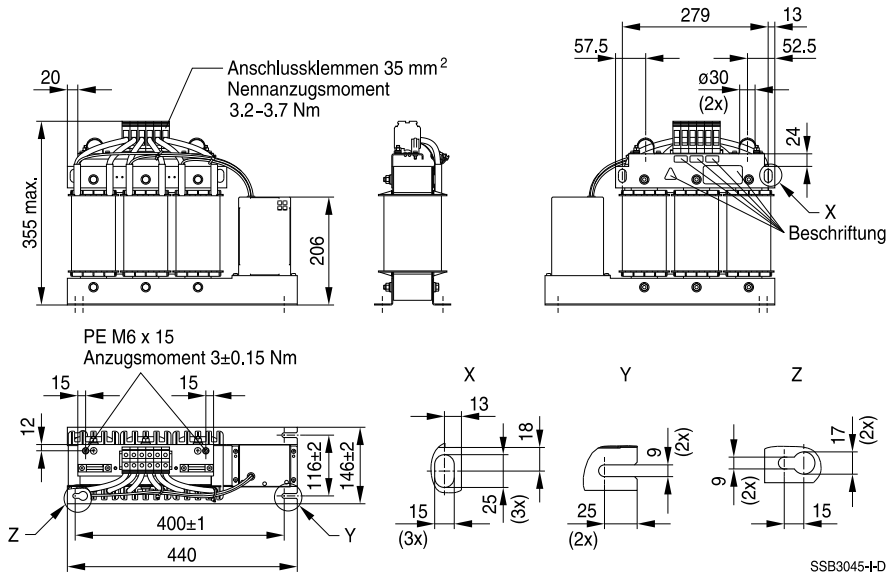
Allgemeine Toleranzen nach ISO 2768-cL
Maße in mm

B84143V0064R231 (64 A)



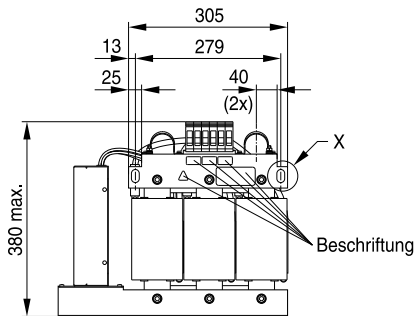
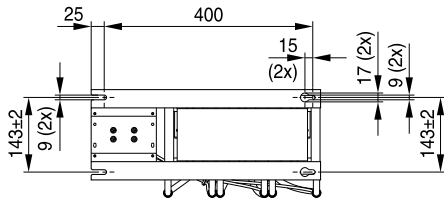
Allgemeine Toleranzen nach ISO 2768-cL
 Maße in mm

B84143V0077R231 (77 A)

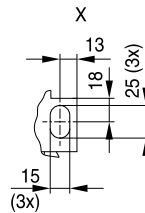
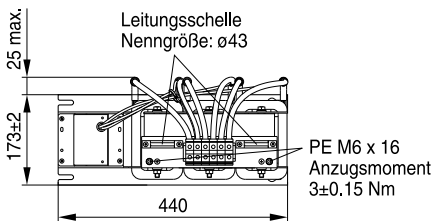
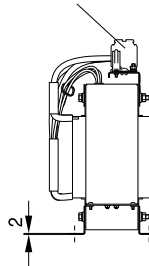


Allgemeine Toleranzen nach ISO 2768–cL
Maße in mm

B84143V0091R231 (91 A)



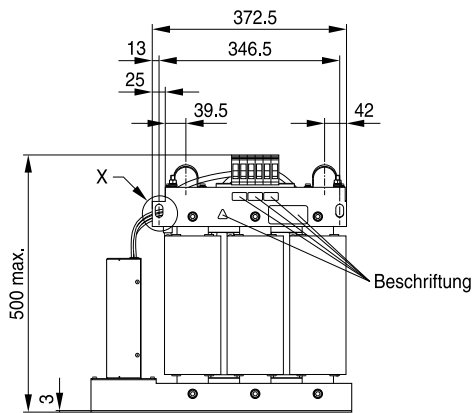
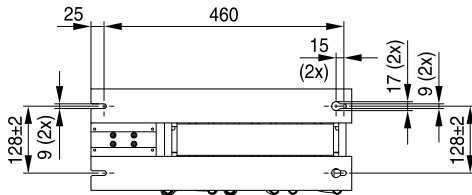
Anschlussklemmen 35 mm²
Nennanzugsmoment
3.2-3.7 Nm



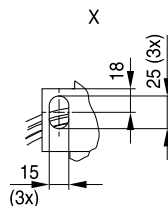
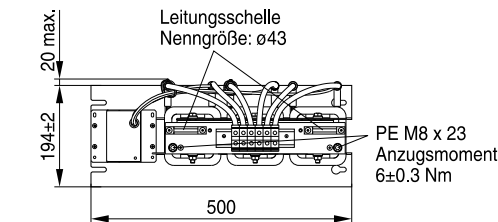
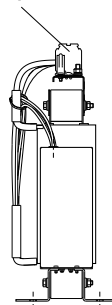
SSB3046-J-D

Allgemeine Toleranzen nach ISO 2768–CL
Maße in mm

B84143V0145R231 (145 A)



Anschlussklemmen 35 mm²
Nennanzugsmoment
3.2-3.7 Nm

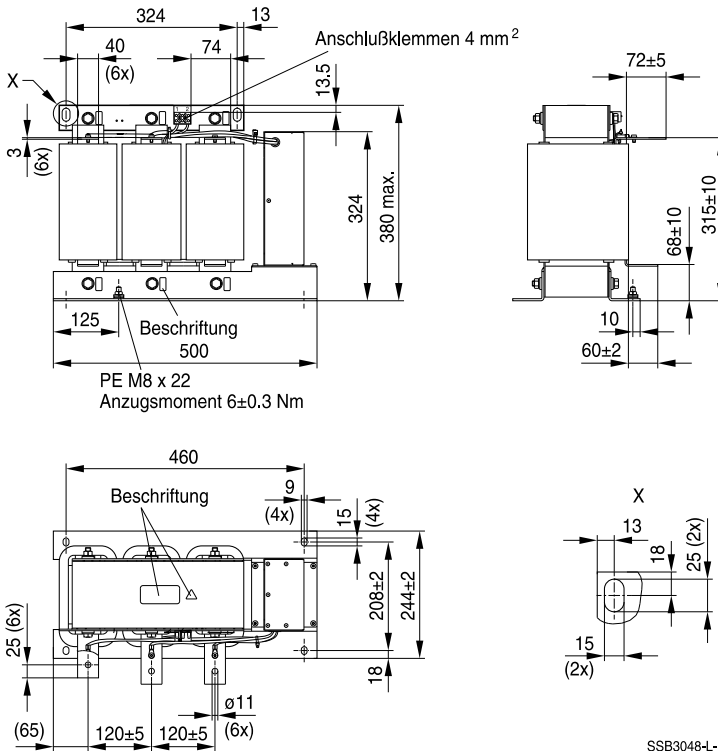


SSB3047-K-D

Allgemeine Toleranzen nach ISO 2768-cL

Maße in mm

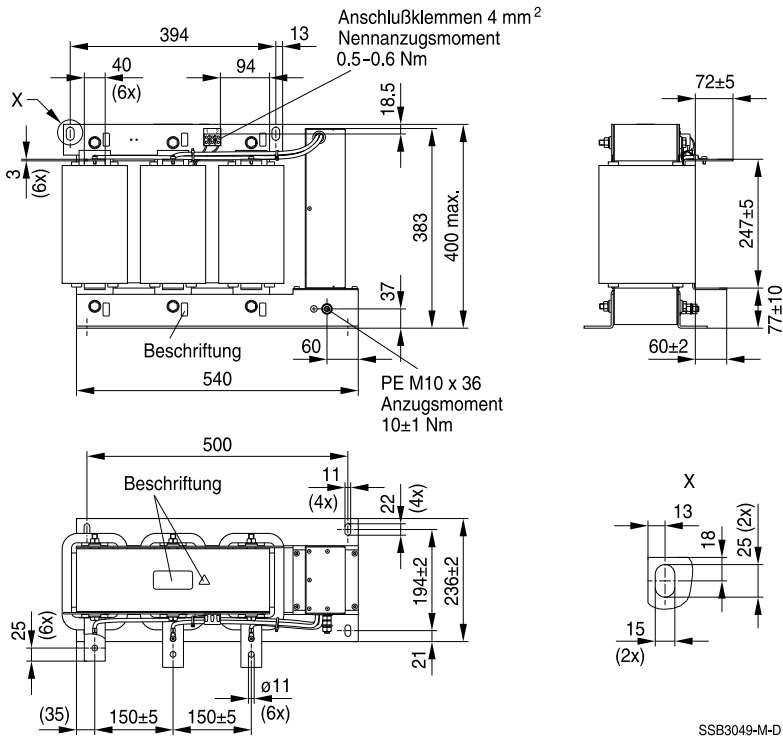
B84143V0209S231 (209 A)



SSB3048-L-D

Allgemeine Toleranzen nach ISO 2768–cL
Maße in mm

B84143V0249S231 (249 A)



Allgemeine Toleranzen nach ISO 2768–cL
Maße in mm

Warn- und Sicherheitshinweise

- Bitte beachten Sie auch weitere Hinweise auf unserer Website unter www.tdk-electronics.tdk.com/de/pemc_filters_gti
- Es ist sicherzustellen, dass nur qualifizierte Personen (entsprechend der Definition Elektrofachkräfte) mit den Arbeiten Planung, Montage, Installation, Inbetriebnahme, Reparatur und Wartung beauftragt werden. Diesen Personen sind die entsprechenden Unterlagen zur Verfügung zu stellen.
- Gefährdung durch elektrischen Schlag: Die Produkte enthalten ladungsspeichernde Bauelemente. An den Produktanschlüssen können auch nach Abschalten der Netzspannung länger als 5 Minuten gefährliche Spannungen anliegen.
- Bei der Installation des Produktes sind die Schutzleiterverbindungen als erstes anzuschließen und gegen Lockern zu sichern. Bei der Deinstallation sind sie als letztes zu entfernen. In Abhängigkeit der Höhe der Ableitströme sind die besonderen Vorschriften für die Ausführung der Schutzleiterverbindung zu beachten.
- Unzulässige Überlastung der Produkte, wie z. B. durch resonanzfähige Kreise und unzulässige höherfrequente Spannungsbelastungen, können zu schweren Körperverletzungen und Tod sowie erheblichen Sachschäden führen (z. B. durch Bersten des Produktgehäuses).
- Die Produkte sind in der Applikation durch geeignete Überstromschutzeinrichtungen gegen unzulässige Überschreitung der Bemessungsströme zu schützen.
- Bei Ableitströmen >10 mA ist ein Festanschluss des Schutzleiters an das Verbrauchernetz erforderlich. Das heißt, ein Anschluss über Steckverbinder ist unzulässig. Der Schutzleiter muss einen Mindestquerschnitt von 10 mm^2 Cu oder 16 mm^2 Al über seine gesamte Länge haben. Alternativ können auch zwei separate Schutzleiter mit dem jeweils vorgeschriebenen Mindestquerschnitt angeschlossen werden.
- Bei Ableitströmen $3,5 \text{ mA} < I_{LK}^a) \leq 10 \text{ mA}$ sind folgende Lösungen möglich:
 - Ortsfeste Einrichtung mit Festanschluss
 - Ortsfeste Einrichtung mit Steckanschluss Typ B (industrielle Steckverbindung nach IEC 60309) und Querschnitt $\geq 2,5 \text{ mm}^2$
 - Ortsfeste Einrichtung mit Steckanschluss Typ A (nicht-industrielle Steckvorrichtung) und zusätzlicher zweiter Schutzleiterverbindung
 - Bewegbare Einrichtungen mit Steckanschluss Typ A und zusätzlicher zweiter Schutzleiterverbindung in Betriebsstätten mit beschränktem Zutritt
- Die Produkte müssen in der Applikation gegen unerlaubte Überschreitung der Spezifikationsparameter geschützt werden.
- Die Ausgangsfrequenz des Umrichters muss innerhalb des spezifizierten Bereichs liegen, um Resonanzen und unkontrollierte Erwärmung der Ausgangsdrossel und -filter zu vermeiden.
- Die Bauteile können sich während des Betriebszustandes stark erhitzen. Deshalb wird auf eine Verbrennungsgefahr hingewiesen. Diese kann auch nach Abschalten des Betriebszustandes einige Zeit weiter bestehen.
- Die Produkte sind gemäß Datenblatt nur an den dafür vorgesehenen Halterungen oder Montagelöchern zu befestigen. Es ist nicht gestattet, dass das im Datenblatt spezifizierte Produkt eine mechanische Funktion in der Endapplikation übernimmt, insbesondere sind jegliche Arten von Zug oder Druck auf das Produkt zu verhindern.

a) I_{LK} = Ableitstrom (engl.: leakage current)

Darstellung der Bestellnummern für TDK Electronics Produkte

In Datenblättern, Datenbüchern, Produktbroschüren, der Website des Unternehmens sowie in auftragsbezogenen Unterlagen wie beispielsweise Lieferscheinen, Auftragsbestätigungen und Produktlabels befinden sich möglicherweise unterschiedliche Darstellungen von Bestellnummern, die ein bestimmtes Produkt kennzeichnen. **Unterschiedliche Darstellungen von Bestellnummern sind verfahrensbedingt und haben keine Auswirkungen auf die technischen Spezifikationen des jeweiligen Produkts.**

Details finden Sie im Internet unter www.tdk-electronics.tdk.com/orderingcodes.

Nachfolgend eine Zusammenfassung der Hinweise, die unbedingt zu beachten sind. Eine ausführliche Beschreibung finden Sie im entsprechenden Referenzkapitel des Datenbuchs.

Thema	Hinweise	Referenzkapitel (Datenbuch), Abschnitt
Filterauswahl	Bei der Filterauswahl müssen zwingend die Nenndaten des Umrichters (wie z. B. Bemessungs-Eingangsstrom, Bemessungsspannung, Oberschwingungsgehalt usw.) sowie die Deratinghinweise in den Kapiteln 9 und 10 berücksichtigt werden.	Auswahlhilfe für Umrichterfilter
Bemessungsspannung	Bei vom symmetrischen TN-S-Netz abweichenden Verteilungssystemen ist die Eignung des Filters und die Einhaltung der zulässigen Spannungen einschließlich der möglichen Fehlerfälle zu prüfen.	Energieversorgungsnetze, 7
Schutz vor Restspannungen Entladewiderstände	Aktive Teile müssen innerhalb einer Zeit von 5 s auf eine Spannung kleiner 60 V (oder 50 μ C) entladen werden. Sollten die Forderungen aufgrund der Betriebsweise nicht eingehalten werden können, ist die Gefahrenstelle gut sichtbar und dauerhaft zu kennzeichnen. Bei nicht fest angeschlossenen Filtern (z. B. Anlegen der Prüfspannung bei der Wareneingangskontrolle) ist nach Abschalten der Spannung eine Entladung durchzuführen.	Sicherheitsbestimmungen, 6.1 Sicherheitsbestimmungen, 6.2
Ein- und Ausbau der Filter Installation	Beim Ein- und Ausbau unserer Filter ist ein spannungsfreier Zustand her- und sicherzustellen unter Einhaltung der fünf Sicherheitsregeln wie in EN 50110-1 beschrieben.	Sicherheitsbestimmungen, 6.4
Einsatz in IT-Systemen	Die Besonderheiten im IT-System "erster Fehlerfall" (und andere Fehlerfälle) sind zu beachten.	Strom-Verteilungssysteme (Netzarten), 7.6

Thema	Hinweise	Referenzkapitel (Datenbuch), Abschnitt
Sicherheitshinweise zu Ableitströmen	<p>Die Datenbuchangabe des Filter-Ableitstroms hat für den Anwender informativen Charakter.</p> <p>Der maximale Ableitstrom des gesamten elektrischen Gerätes oder der Einrichtung ist aus Sicherheitsgründen begrenzt. Bitte entnehmen Sie die gültigen Grenzwerte für Ihre Applikation den entsprechenden Vorschriften, Bestimmungen und Normen.</p>	<p>Ableitstrom, 8.4</p> <p>Ableitstrom, 8.6</p>
Spannungsderating Gefahren bei Überlastung der Filter	<p>Eine Überschreitung der zugelassenen Grenzwerte für die höherfrequenten Spannungsanteile am Filter kann zur Zerstörung der Filter führen.</p>	<p>Spannungsderating, 9.8</p>
Stromderating bei höheren Umgebungstemperaturen	<p>Die Nichtbeachtung des Stromderating kann zu Überhitzung und somit zur Brandgefährdung führen.</p>	<p>Stromderating, 10.1</p>
PE-Verbindung bei Betriebsströmen >250 A	<p>Wir empfehlen bei Betriebsströmen größer 250 A die PE-Verbindung zwischen Einspeisung und Ausgang nicht über die PE-Bolzen im Filtergehäuse auszuführen.</p>	<p>Einbauhinweise, Punkt 2</p>
Einbaulage	<p>Beachten Sie die Einbaulage der Filter! Die Montage muss grundsätzlich so erfolgen, dass die natürliche Konvektion nicht beeinträchtigt wird.</p>	<p>Einbauhinweise, Punkt 13</p>
Lange Motorleitungen	<p>Lange Motorleitungen verursachen parasitäre Ströme in der Anlage. Die für Ausgangsdrosseln und -filter angegebenen Leitungslängen dienen zur Orientierung. Der Anwender muss die technischen Parameter und besonders die Drosseltemperaturen bei der jeweiligen Applikation kontrollieren!</p>	<p>Einbauhinweise, Punkt 15</p>

Symbolverzeichnis

Symbol	Deutsch	Englisch
α	Einfügungsdämpfung	Insertion loss
C_R	Bemessungskapazität	Rated capacitance
C_X	Kapazität X-Kondensator	Capacitance X capacitor
C_Y	Kapazität Y-Kondensator	Capacitance Y capacitor
ΔU	Spannungsabfall (Eingang zu Ausgang)	Voltage drop (input to output)
du/dt	Spannungsanstiegsgeschwindigkeit	Rate of voltage rise
f	Frequenz	Frequency
f_M	Motorfrequenz	Converter output frequency
f_P	Pulsfrequenz	Pulse frequency
f_R	Bemessungsfrequenz	Rated frequency
f_{res}	Resonanzfrequenz	Resonant frequency
I_C	Strom durch Kondensator	Current through capacitor
I_{LK}	Filter-Ableitstrom	Filter leakage current
I_{max}	Maximalstrom	Maximum current
I_N	Nennstrom	Nominal current
I_{op}	Betriebsstrom	Operating current (design current)
I_{pk}	Bemessungsstoßstromfestigkeit	Rated peak withstand current
I_q	Kapazitiver Blindstrom	Capacitive reactive current
I_R	Bemessungsstrom	Rated current
I_S	Störstrom	Interference current
L	Induktivität	Inductance
L_R	Bemessungsinduktivität	Rated inductance
L_{streu}	Streuinduktivität	Stray inductance
P_V	Verlustleistung	Power loss
R	Widerstand	Resistance
R_{is}	Isolationswiderstand	Insulation resistance
R_{typ}	Gleichstromwiderstand typisch	DC resistance, typical value
T_A	Umgebungstemperatur	Ambient temperature
T_{max}	Obere Kategorietemperatur	Upper category temperature
T_{min}	Untere Kategorietemperatur	Lower category temperature
T_R	Bemessungstemperatur	Rated temperature
U_{eff}	Effektivspannung	RMS voltage
U_K	Spannungsabfall	Voltage drop
u_k	Bezogener Spannungsabfall in %	Referred voltage drop in %
U_{LE}	Spannung Phase zu Erdpotential	Voltage line to earth; voltage line to ground
U_N	Nennspannung	Nominal voltage
U_R	Bemessungsspannung	Rated voltage
U_{peak}	Spitzenspannung	Peak voltage
U_{test}	Prüfspannung	Test voltage

Symbol	Deutsch	Englisch
U_X	Spannung über X-Kondensator	Voltage over X capacitor
U_Y	Spannung über Y-Kondensator	Voltage over Y capacitor
X_L	Induktiver Blindwiderstand	Inductive reactance
Z	Scheinwiderstand	Impedance
Z	Scheinwiderstand (Betragswert)	Impedance, absolute value

Wichtige Hinweise

Für alle in dieser Publikation genannten Produkte gilt:

1. Diese Publikation enthält an einigen Stellen **Aussagen über die Eignung unserer Produkte für bestimmte Anwendungsgebiete**. Diese Aussagen basieren auf unserer Kenntnis von typischen Anforderungen, die auf den genannten Anwendungsgebieten häufig an unsere Produkte gestellt werden. Wir weisen aber ausdrücklich darauf hin, **dass derartige Aussagen nicht als verbindliche Aussagen zur Eignung unserer Produkte für eine bestimmte Kundenanwendung zu werten sind**. In aller Regel kennen wir die einzelne Kundenanwendung entweder nicht oder sind mit der Anwendung und ihren Anforderungen weniger vertraut als der Kunde selbst. Es obliegt deshalb letztlich immer dem Kunden, zu prüfen und zu entscheiden, ob ein Produkt mit seinen in der Produktspezifikation beschriebenen Eigenschaften für den Einsatz in der jeweiligen individuellen Kundenanwendung geeignet ist.
2. Außerdem weisen wir darauf hin, dass **nach dem derzeitigen Stand der Technik selbst bei spezifikationsgemäßem Betrieb in Einzelfällen eine Fehlfunktion elektronischer Bauelemente oder ein Ausfall vor Ende ihrer üblichen Lebensdauer nicht vollständig auszuschließen ist**. Bei Kundenanwendungen, welche ein sehr hohes Maß an Betriebssicherheit erfordern und insbesondere bei Kundenanwendungen, bei denen eine Fehlfunktion oder ein Ausfall eines elektronischen Bauelementes zu einer Gefährdung von Gesundheit oder Leben von Menschen führen könnte (z. B. unfallverhütende oder lebensschützende Systeme), muss deshalb durch geeignete Konstruktion der Kundenanwendung oder durch sonstige kundenseitige Maßnahmen (z. B. durch Einbau von Schutzschaltungen oder Redundanzen) dafür gesorgt werden, dass auch bei Fehlfunktion oder Ausfall eines elektronischen Bauelementes keine Verletzung von Rechtsgütern Dritter eintritt.
3. **Warn- und Sicherheitshinweise sowie produktspezifischen Anmerkungen sind unbedingt zu beachten**.
4. Um bestimmten technischen Anforderungen gerecht zu werden, **können einige der in dieser Publikation aufgeführten Produkte Substanzen enthalten, die nach länderspezifischen Regelungen Restriktionen unterliegen (z. B. weil sie als gefährlich eingestuft werden)**. Nützliche Informationen dazu enthalten unsere Materialdatenblätter im Internet (www.tdk-electronics.tdk.com/material). Bei weitergehenden Fragen wenden Sie sich bitte an unsere Vertriebsbüros.
5. Wir bemühen uns laufend, unsere Produkte zu verbessern. Infolge dessen **ändern sich die in dieser Publikation beschriebenen Produkte von Zeit zu Zeit**. Gleiches gilt auch für die entsprechenden Produktspezifikationen. Vergewissern Sie sich deshalb vor oder bei Ihrer Bestellung, inwieweit die in der vorliegenden Publikation angegebenen Produktbeschreibungen und Produktspezifikationen noch gelten. Im übrigen **behalten wir uns vor, die Produktion und Lieferung von Produkten einzustellen**. Eine Gewähr für die dauerhafte Verfügbarkeit aller in dieser Publikation genannten Produkte können wir deshalb nicht übernehmen. Die vorstehenden Regelungen gelten nicht, sofern in Hinblick auf kundenspezifische Bauteile abweichende Vereinbarungen getroffen werden.
6. Außer in Fällen, in denen abweichende individualvertragliche Vereinbarungen getroffen werden, **gelten für Bestellungen unsere Allgemeinen Lieferbedingungen**.

Wichtige Hinweise

7. **Unsere Fertigungsstätten arbeiten im Automobilgeschäft nach dem IATF 16949 Standard.** Die IATF Zertifizierungen bestätigen, dass wir die Anforderungen an das Qualitätsmanagementsystem in der Automobilindustrie gem. IATF 16949 erfüllen. Auch wenn IATF 16949 die Annahme einseitiger Kundenanforderungen und kundenspezifischer Anforderungen zu unterstützen scheint, erklären wir hiermit ausdrücklich, dass nur solche Anforderungen in unserem Qualitätsmanagementsystem umgesetzt und angewendet werden, die einvernehmlich schriftlich vereinbart worden sind.
8. Die Bezeichnungen EPCOS, CarXield, CeraCharge, CeraDiode, CeraLink, CeraPad, CeraPlas, CSMP, CTVS, DeltaCap, DigiSiMic, FilterCap, FormFit, InsuGate, LeaXield, MediPlas, MiniBlue, MiniCell, MKD, MKK, ModCap, MotorCap, PCC, PhaseCap, PhaseCube, PhaseMod, PhiCap, PiezoBrush, PlasmaBrush, PowerHap, PQSine, PQvar, SIFERRIT, SIFI, SIKOREL, SilverCap, SIMDAD, SiMic, SIMID, SineFormer, SIOV, ThermoFuse, WindCap, XieldCap sind in Europa und in anderen Ländern **registrierte oder zum Schutz angemeldete Marken**. Weitere Informationen hierzu finden Sie im Internet unter www.tdk-electronics.tdk.com/trademarks.

Version 2023-08