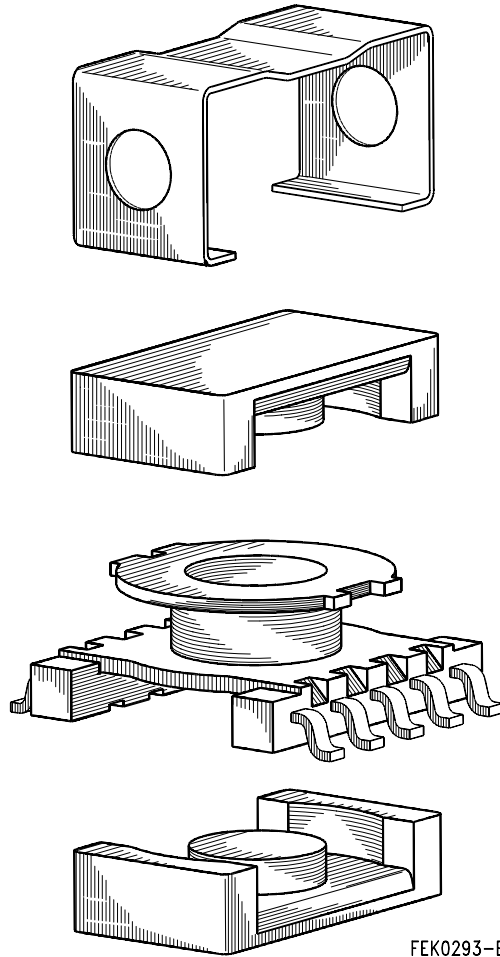


ER planar cores

General information

Example of an assembly set ER 11/5



FEK0293-E